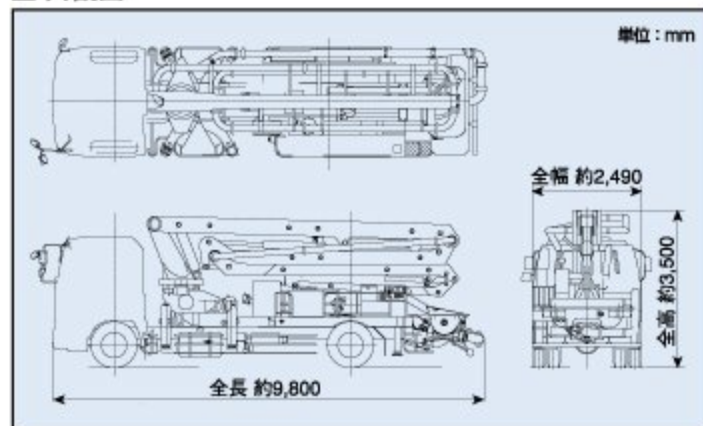


■ 主要諸元

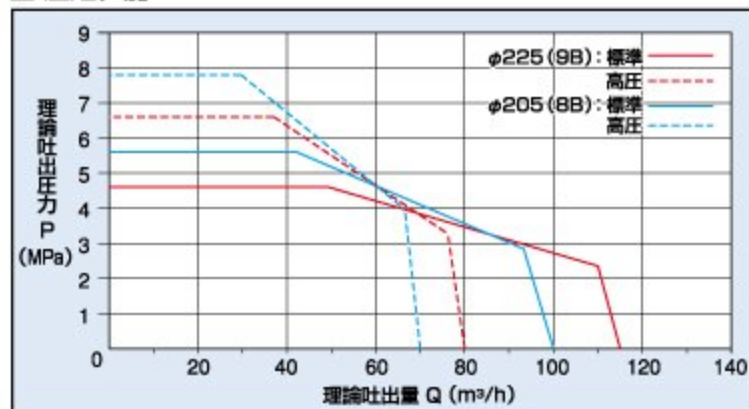
形 式		PY115A-26C	
仕 様		8B仕様	9B仕様
性	最大吐出量	100m ³ /h×5.6MPa	115m ³ /h×4.6MPa
	(吐出量×吐出圧力)	標準圧送	高圧圧送
能	残コン排出方式	水洗	
	最大骨材寸法	40mm	
ポン	コンクリートシリンダ数	2	
	シリンダ径×ストローク	φ205×1,650mm	φ225×1,650mm
本	ホ ッ パ	容 積	0.5m ³
		地上高	約1,250mm
体	水 タ ン ク 容 量	400L	
水	形 式	複動ピストン式	
	配管洗浄時	最大吐出量	25m ³ /h
ポン	車 体 洗 浄 時	最大吐出圧力	4.9MPa
		最大吐出量	40L/min
プ	フ ー ム 形 式	最大吐出圧力	4.9MPa
		形式	全油圧4段屈折式
プ	最大長さ	21.8m	
	最大地上高	25.8m	
イ	旋 回 角 度	360°全旋回	
	操 作 方 式	電磁油圧式(手動・リモコン両用)	
ム	コンクリート輸送管径	125A	
	アウトリガ	形 式	手動引出し、ジャッキ油圧式
フロント駆動力		5,430mm(最大)	
センター駆動力		5,430mm(最大)	
リヤスパン		2,200mm(固定)	
そ	架 装 シ ャ シ	フロント	127kN(13t)
		センター	157kN(16t)
の	車 両 全 長 *	リヤ	78kN(8t)
		操作方式	PLCコントロールパネル
他	車 両 全 幅 *	架装シャシ	GVW16t級(積載8t車級)
		車両全長*	約9,800mm
車 両 全 高 *	車両全幅*	約2,490mm	
	車両重量乗員	約3,500mm	
車 両 重 量 乗 員	約16,765kg	3名	
車 両 総 重 量 *	約16,765kg	約16,765kg	

*架装シャシにより異なります。

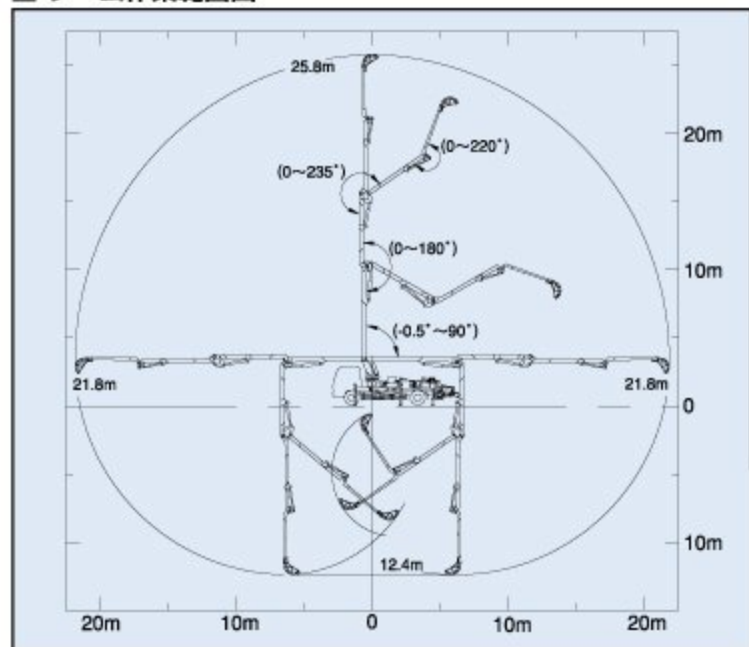
■ 外観図



■ 圧送性能



■ ブーム作業範囲図



■ 設置寸法

