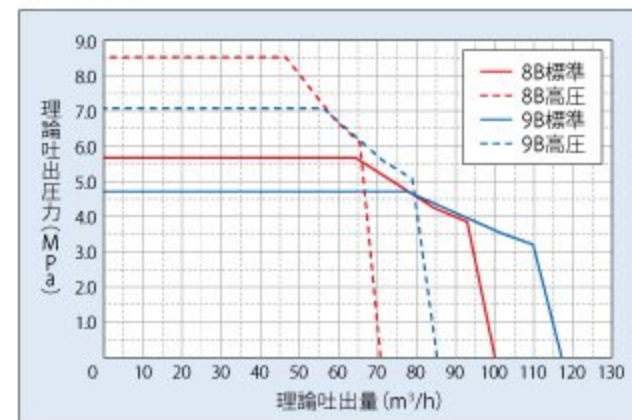


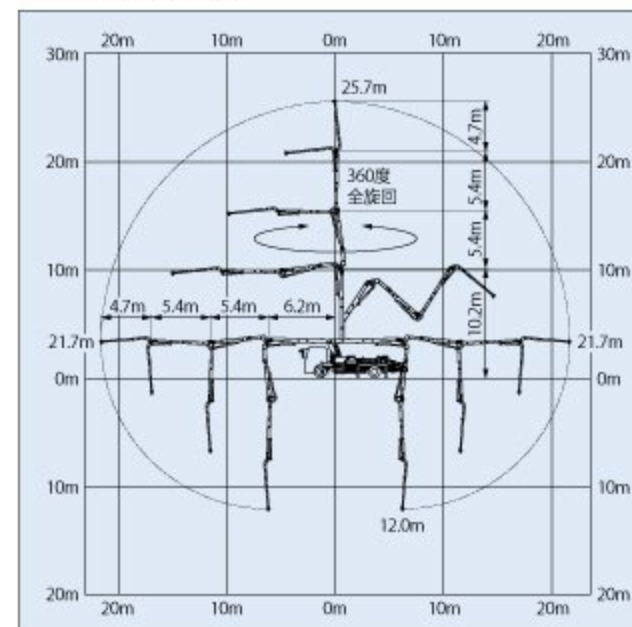
## ■ 主要諸元

形式	PY120B-26D			
仕様	8B仕様		9B仕様	
性能	最大吐出量 (吐出量×吐出圧力)	標準圧送 100m <sup>3</sup> /h×5.6MPa	120m <sup>3</sup> /h×4.6MPa	
		高圧圧送 70m <sup>3</sup> /h×8.5MPa	85m <sup>3</sup> /h×7.1MPa	
ポンプ本体	残コン排出方式	水洗		
	最大管材寸法	40mm		
水ポンプ	コンクリートシリンダ数	2		
	シリンダ径×ストローク	φ205×1,650mm	φ225×1,650mm	
	ホッパ	容積	0.5m <sup>3</sup>	
		地上高	約1,250mm	
ブーム	水タンク容量	400L		
	形式	複動ピストン式		
	配管洗浄時	最大吐出量	40m <sup>3</sup> /h	
		最大吐出圧力	標準圧送 8.0MPa / 6.7MPa	高圧圧送 9.2MPa / 7.5MPa
車体洗浄時	最大吐出量	65L/min		
	最大吐出圧力	9.4MPa / 7.7MPa		
その他	ブーム形式	全油圧4段屈折式		
	最大長さ	21.7m		
	最大地上高	25.7m		
	旋回角度	360°全旋回		
	操作方式	電磁油圧式(手動・リモコン両用)		
	コンクリート輸送管径	125A		
	アウトリガ	形式	手動引出し、ジャッキ油圧式	
		フロント張出スパン	5,430mm	
		センタ張出スパン	5,430mm	
		リヤ張出スパン	2,300mm(固定)	
ジャッキ反力	フロント	127kN(13t)		
	センタ	157kN(16t)		
	リヤ	78kN(8t)		
操作方式	PLCコントロールパネル			
架装シャシ	GVW17t級			
車両全長	約9,460mm			
車両全幅	約2,490mm			
車両全高	約3,500mm			
乗員	3名			
車両総重量	約16,950kg			

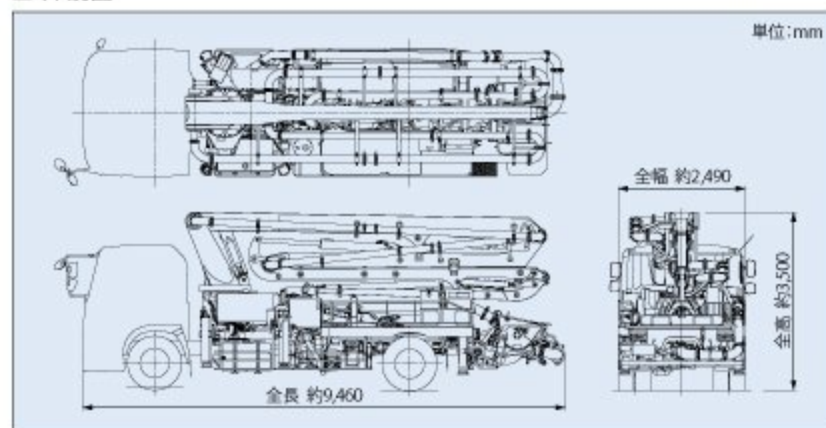
## ■ 圧送性能



## ■ ブーム作業範囲図



## ■ 外観図



## ■ 設置寸法

