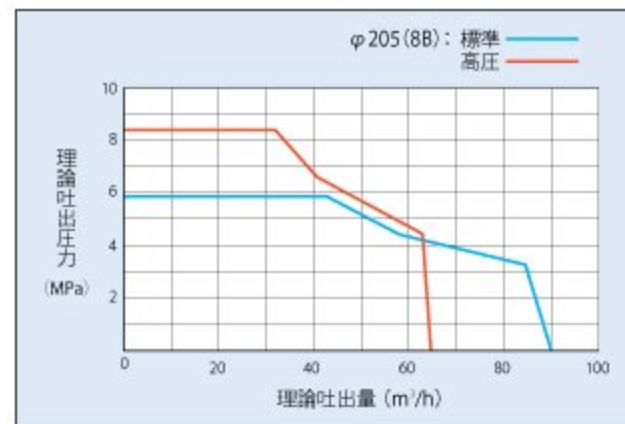


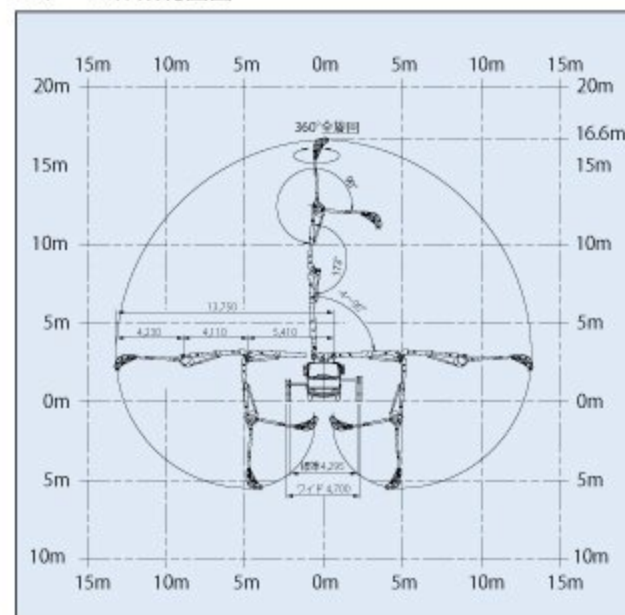
■ 主要諸元

形式	PY90-17		
仕様	8B仕様		
性能	最大吐出量 (吐出量×吐出圧力)	標準圧送 90m ³ /h×5.9MPa	
		高圧圧送 65m ³ /h×8.5MPa	
	残コン排出方式	水洗	
	最大骨材寸法	40mm	
ポンプ本体	コンクリートシリンダ数	2	
	シリンダ径×ストローク	φ205(8B)×1,150mm	
	ホッパ	容積 0.43m ³ 地上高 約1,290mm	
水ポンプ	形式	複動ピストン式	
	配管洗浄時	最大吐出量	53m ³ /h
		最大吐出圧力	8.0/6.6MPa
	車体洗浄時	最大吐出量	72L/min
最大吐出圧力		7.0/5.7MPa	
ブーム	ブーム形式	全油圧3段屈折式	
	最大長さ	13.7m	
	最大地上高	16.6m	
	旋回角度	360°全旋回	
	操作方式	電磁油圧式(手動・リモコン両用)	
	コンクリート輸送管径	125A	
アウトリガ	形式	手動引出し、ジャッキ油圧式	
	フロント張出スパン	標準4,295mm/ワイド4,700mm	
	リア張出スパン	3,050mm	
	ジャッキ反力	フロント 88kN(9t) リア 88kN(9t)	
水タンク容量	450L		
その他	操作方式	コントロールパネルによる集中制御	
	架装シャシ	GVW11t車級	
	車両全長	7,550mm	
	車両全幅	2,240mm	
	車両全高	2,960mm	
	乗員	3名	
車両総重量	約10,500kg		

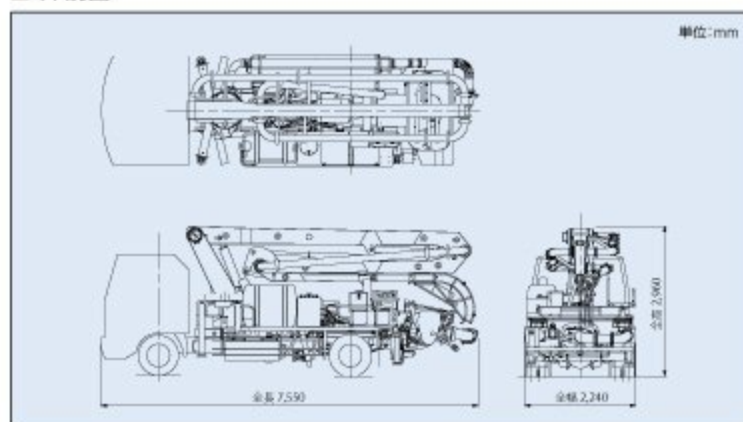
■ 圧送性能



■ ブーム作業範囲図



■ 外観図



■ 設置寸法

