

# ピストンクリート®

## PY120A-33B

124 ※最大吐出量(9B仕様時)  
m<sup>3</sup>/h

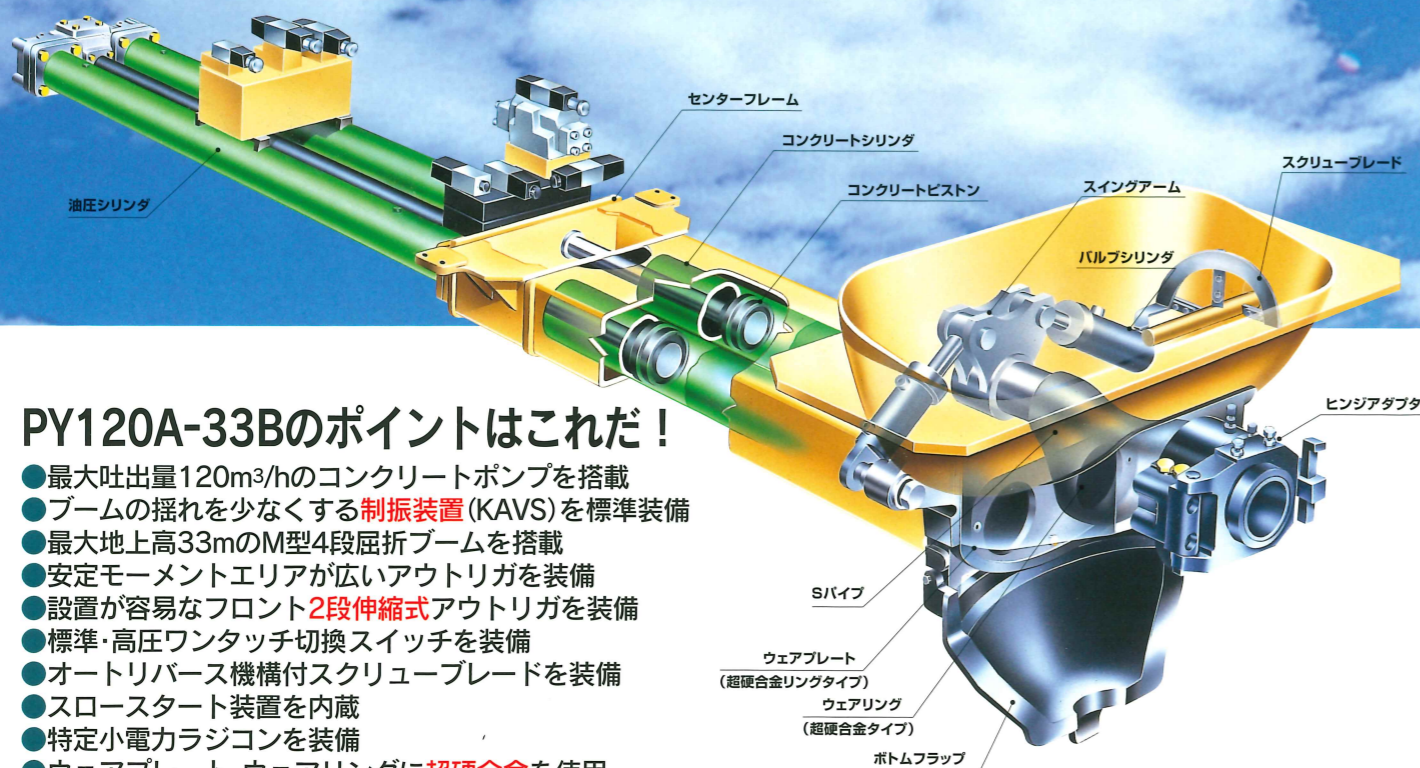
7.9 ※最大吐出圧力(8B仕様時)  
MPa



写真にはオプション仕様を含みます。  
写真撮影用特別色や合成処理があります。

# 使いやすさへの挑戦から生まれた高性能

## M型4段屈折ブーム付 ピストンクリート®PY120A-33B



### PY120A-33Bのポイントはこれだ!

- 最大吐出量120m<sup>3</sup>/hのコンクリートポンプを搭載
  - ブームの揺れを少なくする制振装置 (KAVS) を標準装備
  - 最大地上高33mのM型4段屈折ブームを搭載
  - 安定モーメントエリアが広いアウトリガを装備
  - 設置が容易なフロント2段伸縮式アウトリガを装備
  - 標準・高圧ワンタッチ切換スイッチを装備
  - オートリバース機構付スクリューブレードを装備
  - スロースタート装置を内蔵
  - 特定小電力ラジコンを装備
  - ウェアプレート、ウェアリングに超硬合金を使用
- これ以外にも、作業の安全性の向上やローメンテナンスの実現を図るため、各所に新発想、新工夫の装備を充実させました。

#### M型4段屈折ブーム搭載

M型4段屈折ブームの搭載により、手前から遠くまで最短経路でスムーズに移動でき、扱いやすくなっています。

#### 貫通式ブーム

ブーム屈折部分のパイプは重量バランスの良い貫通式とし、揺れを防止する効果を高めています。



#### 操作パネル/標準・高圧ワンタッチ切換スイッチ

見やすく、操作しやすい位置に操作パネルを設置。確実な圧送作業をもたらします。生コン吐出量をデジタル表示する吐出量計を装備。また、省エネ効果を上げるオートアイドリング機構を標準装備しています。スイッチひとつで標準圧送と高圧圧送に切り換えることができます。



注) イラストレーションは説明用です。実物と異なる箇所があります。



#### 摩耗検知穴付きエルボ

ブームコンクリート配管のバンド部分には摩耗検知穴が付いたロングエルボを装備。生コンの流動性が向上し、配管抵抗を少なくしました。ブーム配管 (パイプ・エルボ・ジョイント) は消耗品です。定期的な点検、交換を推奨します。  
注) 検知穴はあくまで目安です。



#### 緊急停止ボタン

ホッパサイドに装着されています。緊急時押すことにより、ホッパブレード、ポンプ、ブーム全ての作動が停止する安全装置です。



#### デジタルラジコン

特定小電力デジタルラジコンを標準装備。通信距離の安定性、操作性は現場作業に好評です。送信機は腰にフィットする形状とし、オペレータが操作しやすく、作業性の向上を図りました。リモートコントロールの確実な操作のためにホッパ内の生コン量を検知するレベルセンサやオートリバース機能を備えたスクリューブレードなどの装備も充実させています。



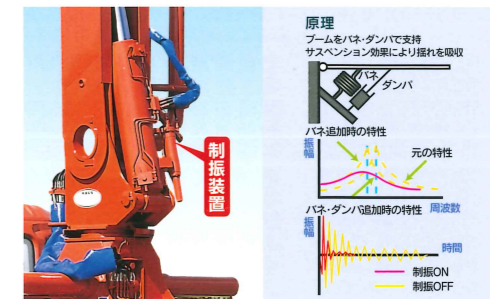
#### ホッパブレード自動安全停止装置

自動安全停止装置を標準装備しています。ホッパスクリーンを開くとホッパブレードの回転を停止させます。JIS安全要求事項に適合しています。



#### 制振装置 (KAVS) ※

ブームが長くなると圧送作業時にブームが共振し、先端の揺れが激しくなります。当社独自の制振装置 (KAVS) はブームに掛かる応力をバネ・ダンパによって軽減し、揺れを減少しました。これにより耐久性も上がり、またオペレータのストレスも少なくなり作業環境の向上を実現しました。

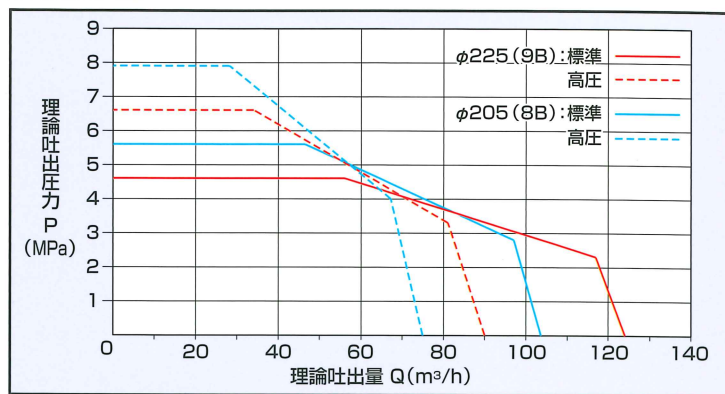


※KAVS:Kyokuto AntiVibration System

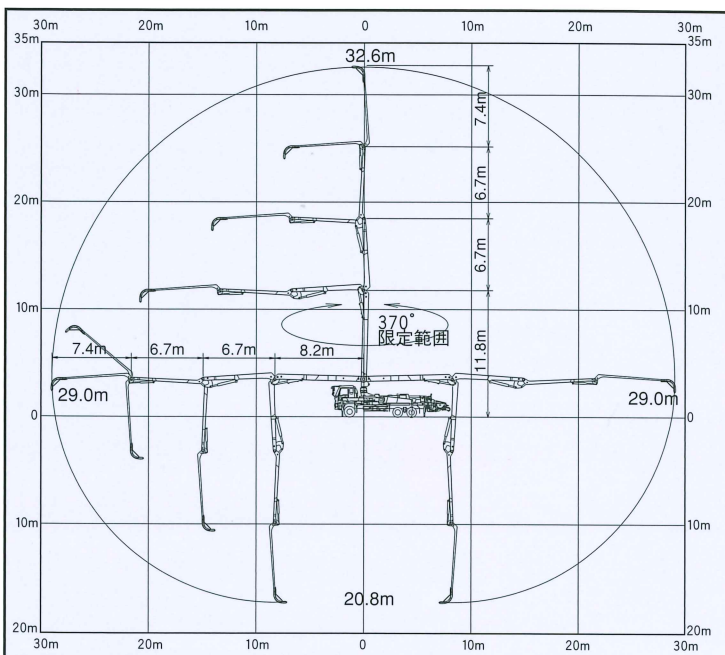
## ■ 主要諸元

形 式		PY120A-33B		
性 能	仕 様	8B仕様	9B仕様	
	最大吐出量	103m³/h×5.6MPa	124m³/h×4.6MPa	
	標準圧送 (吐出量×吐出圧)	75m³/h×7.9MPa	90m³/h×6.6MPa	
	高圧圧送			
能	残コン排出方式	水洗		
	輸 送 管 径	125A		
	最大骨材寸法	40mm		
ポンプ本体	コンクリートシリンダ数	2		
	シリンダ径×ストローク	φ205×1,650mm	φ225×1,650mm	
	ホ ッ パ 容 積	0.5m³		
	地 上 高	約1.25m		
水ポンプ	水タンク容積	450L		
	形 式	複動ピストン式		
	配管洗浄時	最大吐出量	25m³/h	
		最大吐出圧力	4.9MPa	
車体洗浄時	最大吐出量	40L/min		
	最大吐出圧力	4.9MPa		
ブーム	形 式	全油圧4段屈折式		
	最 大 長 さ	29.0m		
	最 大 地 上 高	32.6m		
	旋 回 角 度	370°限定旋回		
	操 作 方 式	電磁油圧式(手動・リモコン両用)		
	コンクリート輸送管径	125A		
	アウトリガ	形 式	スライド・ジャッキ油圧式	
		フロント張出し	6.7m(最大)	
リア張出し		7.4m(最大)		
アシストパン		1.0m(固定)		
ジャッキ反力		フロント	220kN(22t)	
その他	リヤ	220kN(22t)		
	アシスト	78kN(8t)		
	操 作 方 式	コントロールパネルによる集中制御		
	架 装 シ ャ シ	GVW25t車級		
	車 両 全 長	約11,990mm		
	車 両 全 幅	約2,490mm		
車 両 全 高	約3,600mm			
車 両 重 量	約24,270kg			
乗 員	3			
車 両 総 重 量	約24,435kg			

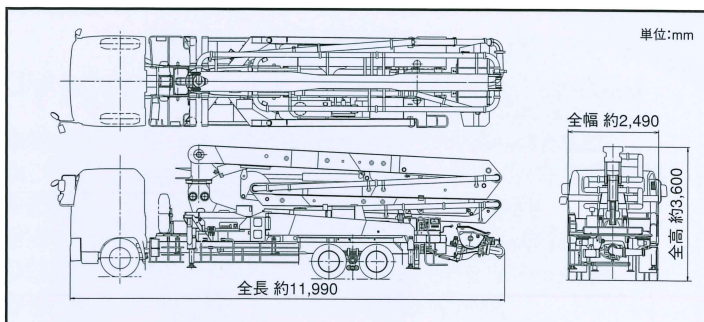
## ■ 圧送性能



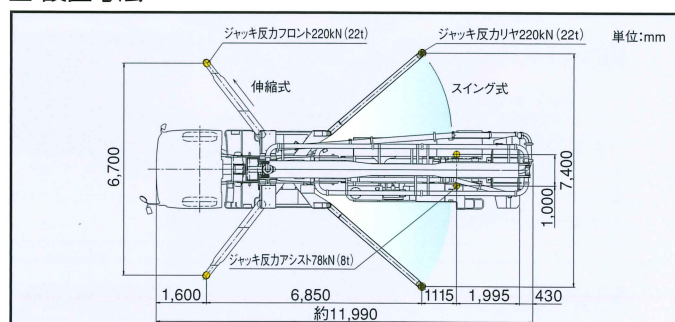
## ■ ブーム作業範囲図



## ■ 外観図



## ■ 設置寸法



インターネットホームページでもご利用いただけます。http://www.kyokuto.com/

# 極東開発工業株式会社 CP(コンクリートポンプ)営業部

TEL (03) 5781-9822  
 本社 西宮市甲子園口6-1-45 〒663-8545 TEL (0798) 66-1000  
 東京本部 東京都品川区東品川3-15-10 〒140-0002 TEL (03) 5781-9821

北海道支店 TEL(011)251-5701  
 札幌営業所 TEL(011)251-5701  
 帯広営業所 TEL(0155)21-4373  
 東北支店 TEL(022)236-6692  
 仙台営業所 TEL(022)236-6692  
 盛岡営業所 TEL(019)656-4300  
 青森営業所 TEL(017)722-0745  
 福島営業所 TEL(024)934-0663  
 首都圏支店 TEL(03)5781-9825  
 東京営業所 TEL(03)5781-9825  
 神奈川営業所 TEL(046)263-7000  
 千葉営業所 TEL(043)234-3721  
 茨城営業所 TEL(029)227-5162

北関東支店 TEL(048)668-7712  
 埼玉営業所 TEL(048)668-7712  
 新潟営業所 TEL(025)244-9161  
 甲信営業所 TEL(0263)35-0073  
 中部支店 TEL(0568)71-2231  
 名古屋営業所 TEL(0568)71-2231  
 静岡営業所 TEL(054)267-4100  
 北陸営業所 TEL(076)263-6691  
 富山営業所 TEL(076)443-6177  
 三重営業所 TEL(059)384-3117  
 関西支店 TEL(0798)66-1011  
 大阪営業所 TEL(0798)66-1011

兵庫営業所 TEL(0798)66-1011  
 京都営業所 TEL(075)662-1077  
 中国支店 TEL(082)232-8358  
 広島営業所 TEL(082)232-8358  
 岡山営業所 TEL(086)232-7781  
 山陰営業所 TEL(0852)53-0600  
 四国営業所 TEL(087)882-7640  
 松山営業所 TEL(089)913-8860  
 九州支店 TEL(092)471-1001  
 福岡営業所 TEL(092)471-1001  
 熊本営業所 TEL(096)387-7255  
 南九州営業所 TEL(099)253-5768  
 沖縄営業所 TEL(098)879-6611

- コンクリートポンプを操作するためには、運転に関する特別教育が必要です。
- 年1回特定自主検査を行うことが必要です。
- 定期自主検査(毎日)(毎月)を行うことが必要です。
- 道路を走行する場合は、車両検査に合格した状態で運行してください。

- 本カタログ掲載の内容は、改良のため予告なく変更することがあります。
- 掲載の写真にはオプション仕様を装備している場合があります。
- 製品カラーは撮影条件及び印刷インキの都合上、実際の色とは多少異なって見える場合があります。
- ご使用にあたっては、添付の取扱説明書をよくお読みの方、ご使用ください。
- 社名・商品名・ロゴ等は各社の商標、または登録商標です。
- このカタログは、2014年10月印刷のものです。